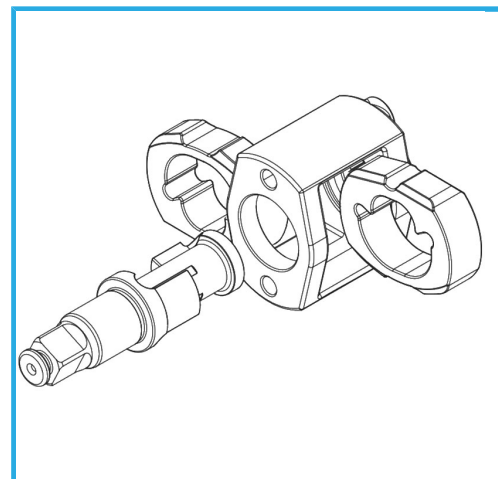
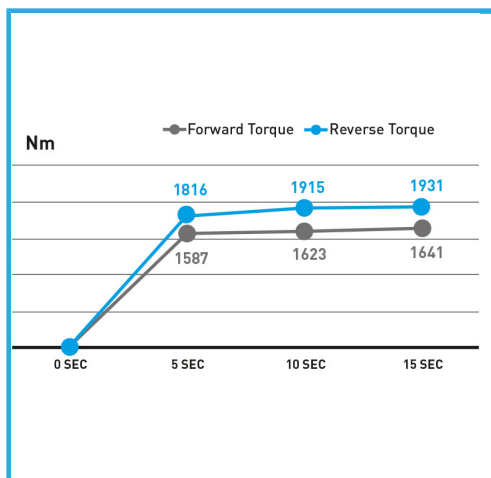


SERIE PROFESIONAL EN MATERIAL COMPUESTO, MANGO Y CABEZA EN GOMA A PRUEBA DE GOLPES. PALANCA DE OPERACIÓN, CAMBIO DE...



€280,00



<b>Velocidad</b>	7300 rpm
<b>Par máx.</b>	1085 Nm   800 lb-ft
<b>Consumo aire estimado</b>	153 l/min   5.4 SCFM
<b>Presión de funcionamiento</b>	6 bar   90 psi
<b>Conexión aire</b>	1/4"
<b>Peso neto</b>	2 kg
<b>Dimensiones de embalaje</b>	230x215x75 h mm
<b>Peso bruto</b>	2,22 kg
<b>Código de barras</b>	8012667346294



Caja



1/2"