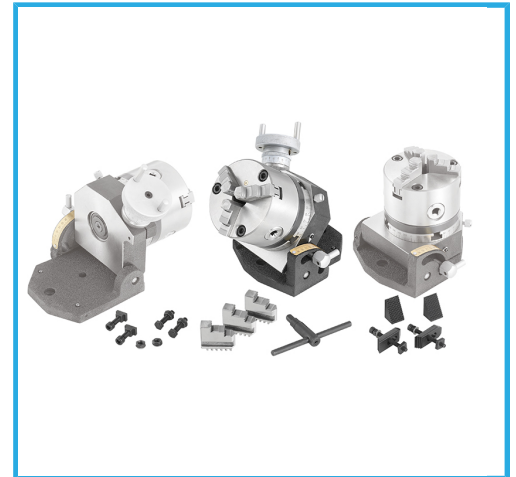
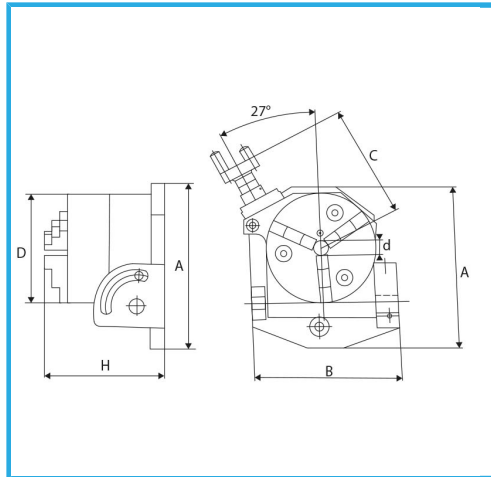
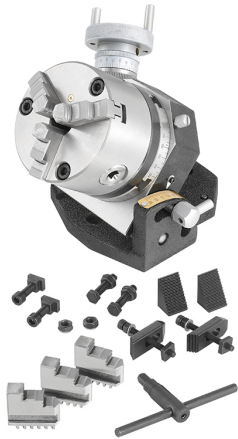


PER POSIZIONAMENTI PRECISI SIA DI ROTAZIONE CHE DI INCLINAZIONE GRAZIE ALLE GRADUAZIONI PRESENTI SUL VOLANTINO E LEVA BLOCCAGGIO..



€676,00



Mandrino	100 mm
A	143 mm
B	130 mm
C	105 mm
D	100 mm
d	20 mm
H	160 mm
Rotazione	360°
Inclinazione tavola	90°
Rapporto	1:36
Cave	4 x 8 mm N° / mm
Altezza in orizzontale	102 mm
Peso netto	11 kg
Dimensioni imballo	235x225x220 h mm
Peso lordo	11,72 kg
Codice EAN	8012667349769



Scatola