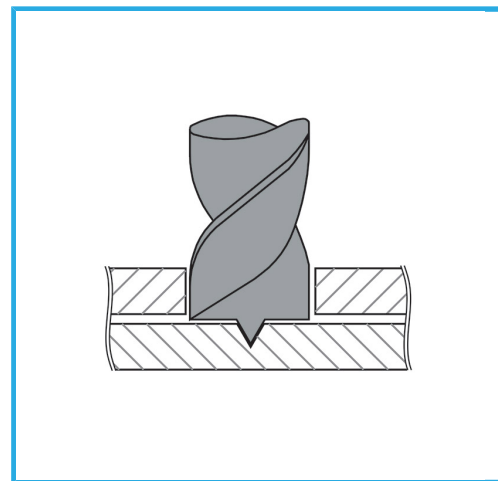
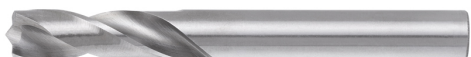


PER RIMUOVERE PUNTI DI SALDATURA E PER FORARE LAMIERE IN  
GENERE.



€9,30



Ø	8 mm
Lunghezza totale	79 mm
Peso lordo	0,03 kg
Dimensioni imballo	15x15x95 h mm
Codice EAN	8012667358501



Append.



1897/N

HSS  
CO 5%

-