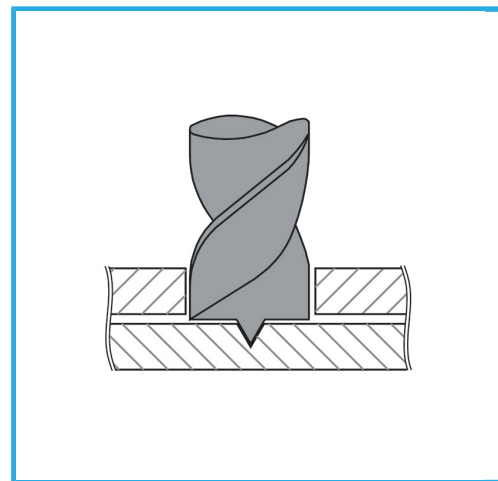
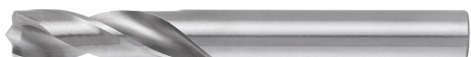


PER RIMUOVERE PUNTI DI SALDATURA E PER FORARE LAMIERE IN
GENERE.



€10,40



| | |
|--------------------|----------------|
| Ø | 10 mm |
| Lunghezza totale | 89 mm |
| Peso lordo | 0,05 kg |
| Dimensioni imballo | 15x15x105 h mm |
| Codice EAN | 8012667358518 |



Append.



1897/N

HSS
CO 5%

-