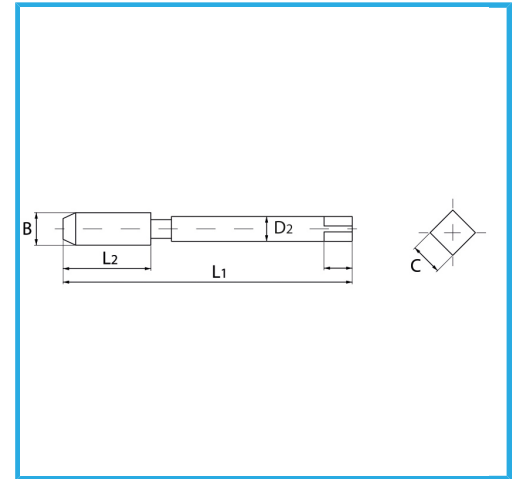


TIPO SPECIALE PER CREAZIONE SEDE ALLOGGIAMENTO INSERTO FILETTATO.



€10,90



Misura	M 2.5 x 0.45
B	3.1 mm
L1	48.0 mm
L2	11.0 mm
D2	3.15 mm
C	2.5 mm
Peso lordo	0,00 kg
Dimensioni imballo	70x8x8 h mm
Codice EAN	8012667368395



Scatola

HSS-G