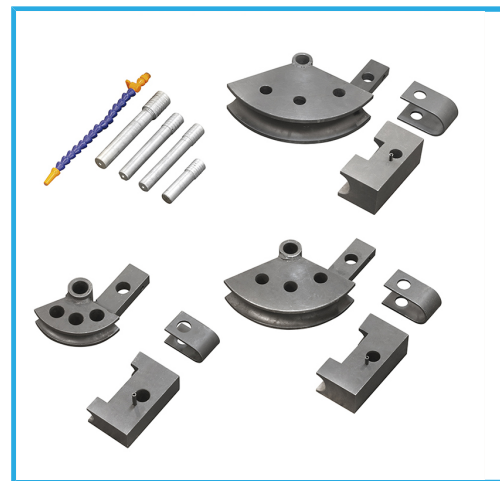
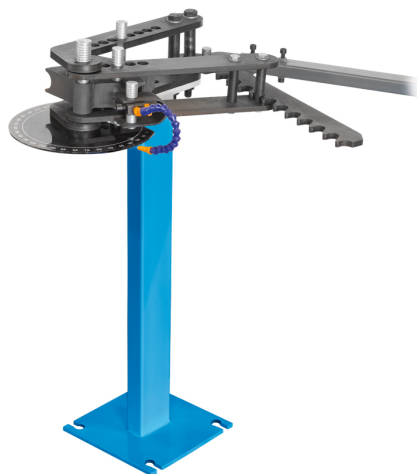


PER PIEGATURA A FREDDO, PER TUBI DI GRANDI DIMENSIONI, CON SISTEMA CHE EVITA LO SCHIACCIAMENTO, PER LA REALIZZAZIONE DI CURVE...



€1.050,00
~~**€1.450,00**~~



Matrici	25.4 - 38.1 - 44.5 mm
Raggio min. curvatura	75 - 125 - 150 mm
Spessore max	3 mm
Tubo tondo	Ø20 - 50 mm
Max angolo di piegatura	120°
Lunghezza leva	1000 mm
Peso netto	65 kg
Peso lordo	73,00 kg
Codice EAN	8012667388515
Dimensioni imballo	920x450x440 h mm