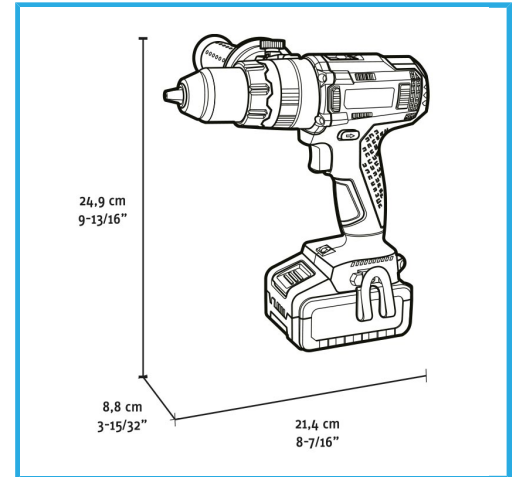


MOTORE BRUSHLESS, BLOCCO AUTOMATICO DELL'ALBERO,
MANDRINO AUTOSERRANTE IN METALLO SENZA CHIAVE, 21 PUNTI DI
FRIZIONE, SELETTORE...



€278,00
~~**€396,00**~~



Velocità a vuoto	0-550 min-1 / 0-2000 min-1
Percussioni al minuto	0-7500 min-1 / 0-30000 min-1
Serraggio mandrino	1,5 - 13 mm
Coppia max	70 / 75 Nm
Capacità foratura cemento	Max 16 mm
Capacità foratura acciaio	Max 13 mm
Capacità foratura legno	Max 40 mm
Diametro massimo vite	10 mm
Codice EAN	8012667404321
Dimensioni imballo	405 x 330 x 105 h mm
Peso lordo	5,09 kg

	Valigetta		Motore Brushless
	Senza Chiave		Selettore di Velocità
	Velocità Elettronica		Coppia Variabile
	3 Funzioni	- 2 x 4Ah, 20V	
- 4A, 20V			