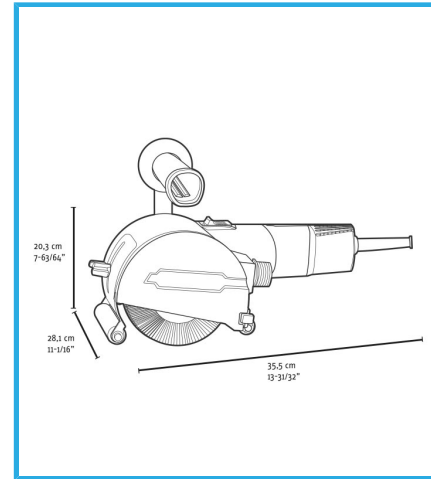


UNTERSCHIEDLICHE
GESCHWINDIGKEITDREHZAHLSABILISIERUNGSSYSTEM SOWOHL IM
LEERLAUF ALS AUCH UNTER LASTWEICHER...



Leistung	1400 W g
Stromstärke bei 220-230 V	6,6 A
Geschwindigkeit	1000-4000 min-1
Spindeldurchmesser	19 mm
Maximaler Ø der Bürste	110 mm
Maximale Pinselbreite	100 mm
EAN-Code	8012667404512
Verpackungsmaße	410 x 240 x 130 h mm
Bruttogewicht	4,14 kg



Box

- Variable
Geschwindigkeit



Konstante
Geschwindigkeit



Schaftverri



2-Positionen-Schalter



Sanft