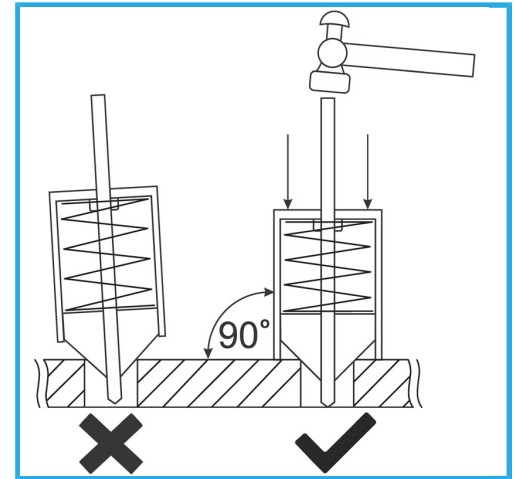


PER ESEGUIRE CENTRATURE ALL'INTERNO DI FORI GIÀ ESISTENTI,
GRAZIE ALLA PARTE ANTERIORE CONICA CON MOVIMENTO A MOLLA
SI..



€6,00
~~€8,00~~



Lunghezza	82 mm
Diametro foro	Ø5 - Ø15 mm
Peso lordo	0,12 kg
Dimensioni imballo	85x36x36 hmm
Codice EAN	8012667408268



Scatola



Acciaio