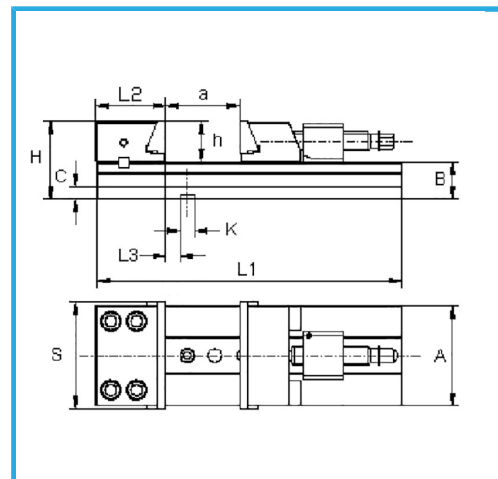
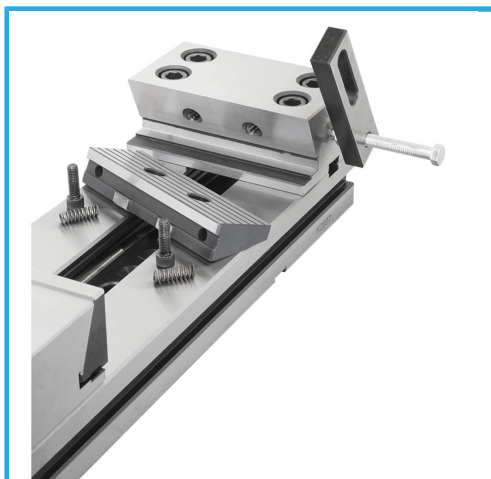
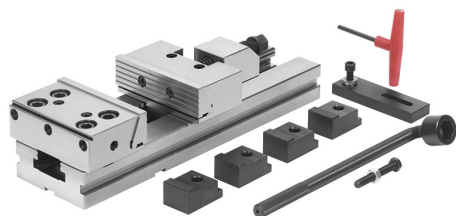


ADATTE PER LAVORI DOVE SONO RICHIESTI PRECISIONE,
AFFIDABILITÀ, REPERIBILITÀ E BLOCCAGGIO SICURO. INDICATA PER
LAVORI...



€648,00
~~€835,00~~



Dimensioni ganascia

S	100 mm
A	75 mm
B	35 mm
C	15 mm
H	65 mm
L1	270 mm
L2	77,9 mm
L3	25,6 mm
h	30 mm
K h7	16 mm
a	100 mm

Peso netto 7 kg

Dimensioni imballo 330x150x140 h mm

Peso lordo 9,76 kg

Codice EAN 8012667245252



Cassa di
legno



Temprato



Rettificato



Acciaio