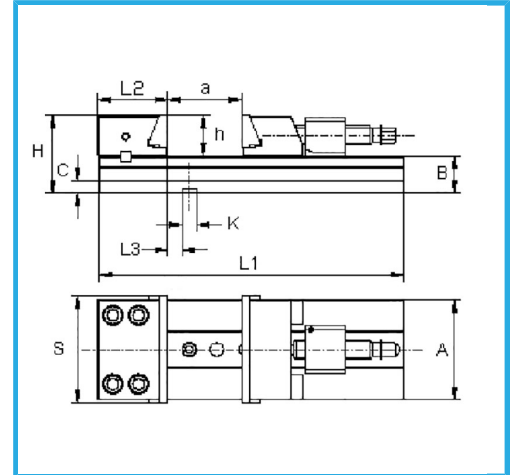
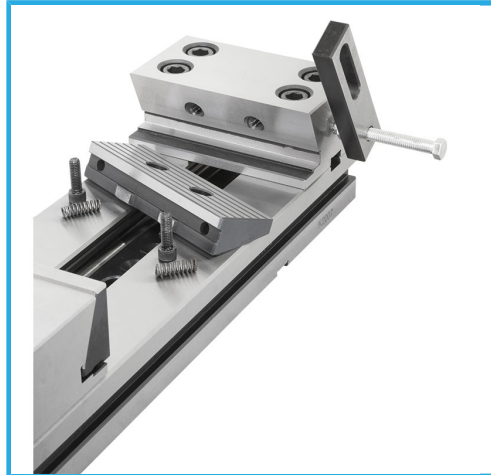
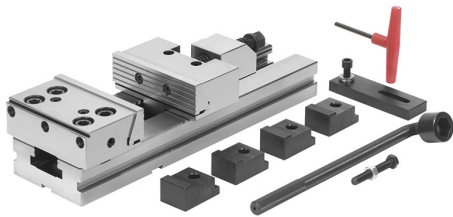


GEEIGNET FÜR ARBEITEN, BEI DENEN PRÄZISION, ZUVERLÄSSIGKEIT,  
 VERFÜGBARKEIT UND SICHERE VERRIEGELUNG...



**Backenabmessungen**

S	150 mm
A	125 mm
B	50 mm
C	20 mm
H	100 mm
L1	420 mm
L2	89,4 mm
L3	25,6 mm
h	50 mm
K h7	16 mm
a	200 mm

**Nettogewicht**

26 kg

**Verpackungsmaße**

480x200x180 h mm

**Bruttogewicht**

31,00 kg

**EAN-Code**

8012667245238



Holzkasten



Gehärteter



Gehärtet



Stahl