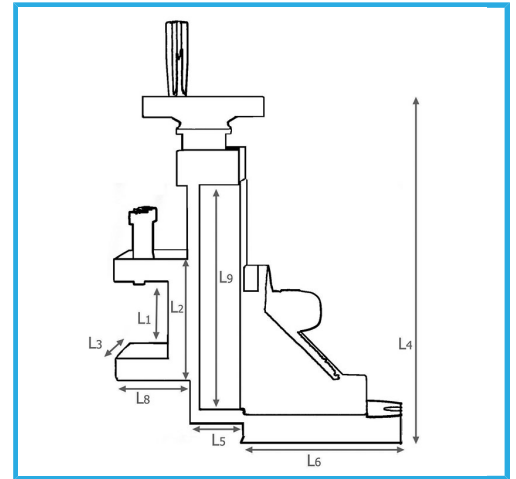


PERMITE REALIZAR UN MECANIZADO DE SUPERFICIE EN LA PIEZA SUJETA CON EL USO DEL HUSILLO DEL TORNO COMO PORTAHERRAMIENTAS....



€215,00



L1	52 mm
L2	80 mm
L3	65 mm
L4	220 mm
L5	37 mm
L6	110 mm
L8	46 mm
L9	150 mm
<b>Peso bruto</b>	<b>5,88 kg</b>
<b>Dimensiones de embalaje</b>	<b>270x250x140 h mm</b>
<b>Codigo de barras</b>	<b>8012667232788</b>



Caja