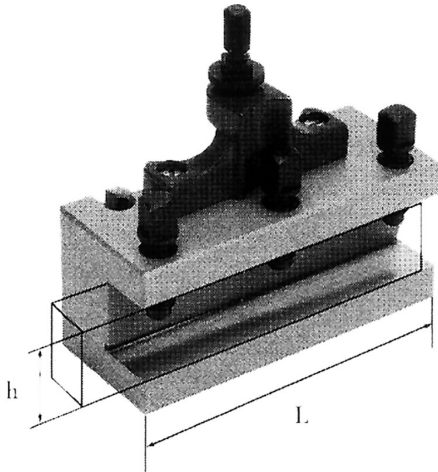


TIPO D EQUIPADO CON TORNILLO PARA AJUSTE DE ALTURA Y 3  
TORNILLOS DE APRIETE.



€286,00



<b>L</b>	150 mm
<b>h</b>	32 mm
<b>Peso bruto</b>	3,16 kg
<b>Dimensiones de embalaje</b>	160x70x155 h mm
<b>Codigo de barras</b>	8012667183141



Caja