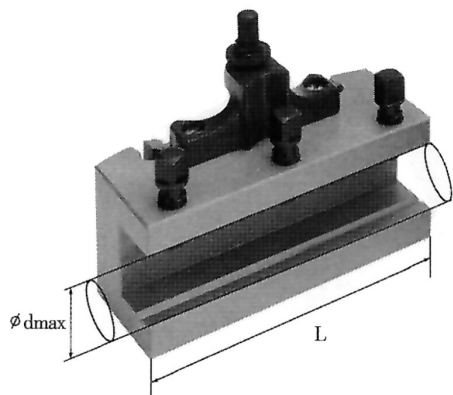


TIPO B DOTATO DI VITE PER LA REGOLAZIONE DELL'ALTEZZA E 3 VITI DI SERRAGGIO DELLO STELO.



€185,00



L	100 mm
d max	30 mm
Peso lordo	1,48 kg
Dimensioni imballo	135x60x130 h mm
Codice EAN	8012667211523



Scatola