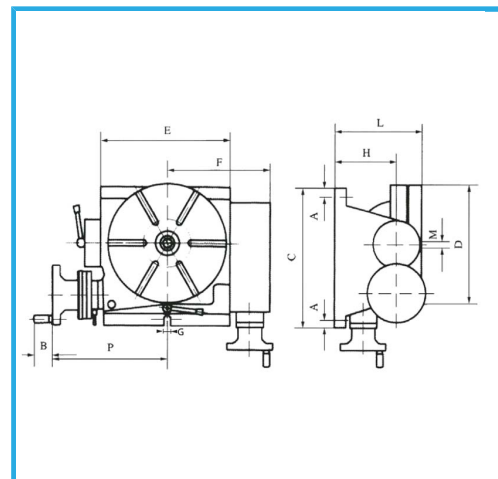


DOTATA DI REGOLAZIONE MICROMETRICA ED INGRANAGGI A BAGNO
D'OLIO.



€2.720,00



A	14 mm
B	40 mm
C	310 mm
D	250 mm
E	252 mm
F	199 mm
G	14 mm
H	140 mm
L	205 mm
CM	3
Rapporto	1:90
Cave	6/12 N° / mm
Portata max orizzontale	200 kg
Portata max verticale	100 kg
Peso netto	78 kg
Dimensioni imballo	540 x 420 x 330 h mm
Peso lordo	90,00 kg
Codice EAN	8012667003074



Cassa di
legno