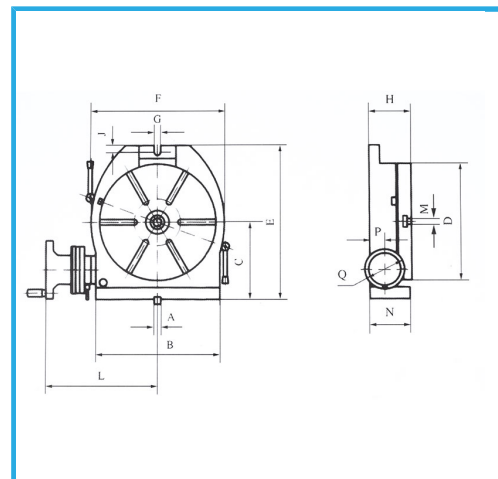
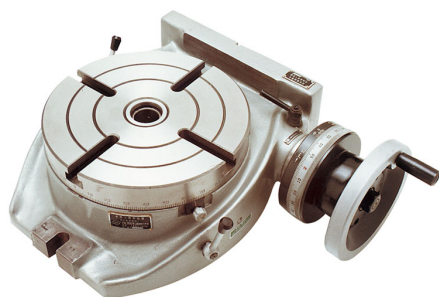


DOTATA DI REGOLAZIONE MICROMETRICA ED INGRANAGGI A BAGNO D'OLIO.



€844,00



|                                |                  |
|--------------------------------|------------------|
| A                              | 12 mm            |
| B                              | 186 mm           |
| C                              | 125 mm           |
| D                              | 160 mm           |
| E                              | 242 mm           |
| F                              | 196 mm           |
| G                              | 12 mm            |
| H                              | 85 mm            |
| J                              | 12 mm            |
| L                              | 194 mm           |
| N                              | 82 mm            |
| P                              | 37 mm            |
| Q                              | 125 mm           |
| CM                             | 2                |
| <b>Rapporto</b>                | 1:90             |
| <b>Cave</b>                    | 4/10 N° / mm     |
| <b>Portata max orizzontale</b> | 100 kg           |
| <b>Portata max verticale</b>   | 50 kg            |
| <b>Peso netto</b>              | 23 kg            |
| <b>Dimensioni imballo</b>      | 430x430x220 h mm |
| <b>Peso lordo</b>              | 31,00 kg         |
| <b>Codice EAN</b>              | 8012667180287    |



Cassa di legno