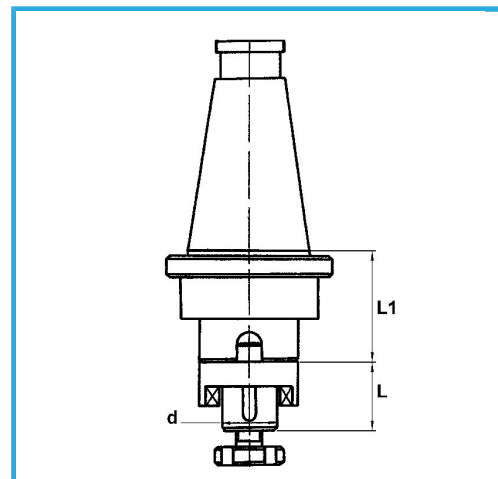


DIN 2080, CORPO MANDRINO BILANCIATO, PER FRESE CILINDRICHE FRONTALI SECONDO NORMA DIN 481, PER FRESE CON SCANALATURA...



€131,00



ISO	40
d - h6	16 mm
L	27 mm
L1	35 mm
Peso lordo	1,24 kg
Dimensioni imballo	180x70x70h
Codice EAN	8012667008284



Scatola



Rettificato

18Ni
CrMo5