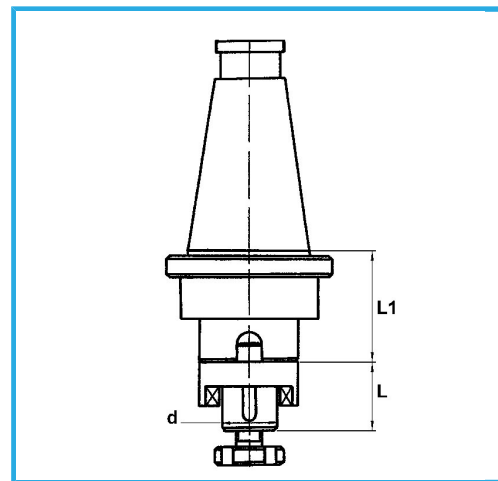


DIN 2080, CORPO MANDRINO BILANCIATO, PER FRESE CILINDRICHE FRONTALI SECONDO NORMA DIN 481, PER FRESE CON SCANALATURA...



€131,00



ISO	40
d - h6	27 mm
L	33 mm
L1	40 mm
Peso lordo	1,99 kg
Dimensioni imballo	230x70x70 h mm
Codice EAN	8012667008307



Scatola



Rettificato

18Ni  
CrMo5