

ART. T021/030CM3

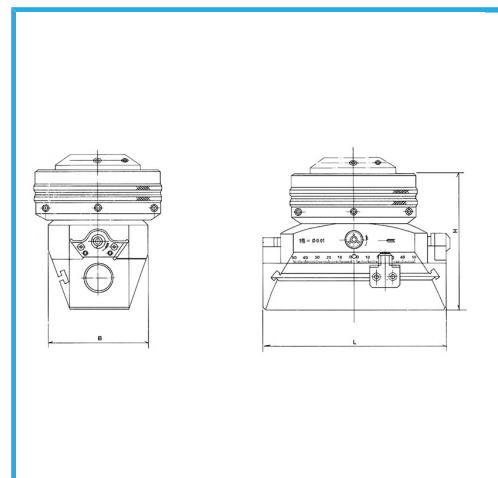
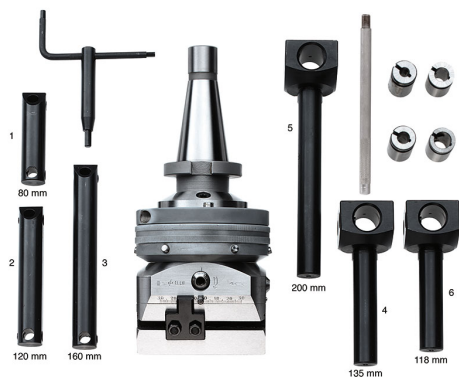
TESTINA PER ALESARE CENTESIMALE CON AVANZAMENTO AUTOMATICO

FERVI

PER CORREGGERE LIEVEMENTE L'ASSIALITÀ E IL DIAMETRO DEI FORI. PUÒ FUNZIONARE IN MODO AUTOMATICO E MANUALE.



€2.070,00



Diametro max di spianatura e foratura	150 mm
Max spostamento della slitta	±15 mm
Avanzamento fine	0,005 mm
Avanzamento manuale per giro	2 mm
Avanzamento automatico per giro	0,02-0,04-0,06 0,08-0,10-0,12 mm
Diametro dei fori della testina	18 mm
Diametro della testina	90 mm
Altezza della testina senza attacco	87,5 mm
Peso della testina senza attacco	2,9 kg
Lunghezza della testa	75 (L) mm
Larghezza della testa	70 (B) mm
Foro pinze	4 - 8 - 12 ø mm
Accessori	1 - 2 - 6
Foro prolunga per utensile	Ø 6 mm
Attacco	CM3/MT3 - DIN 228A
Peso lordo	7,46 kg
Codice EAN	8012667196523



Scatola

40 Cr



Rettificato