

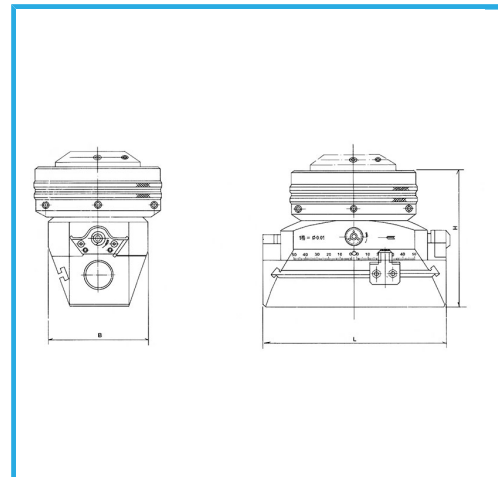
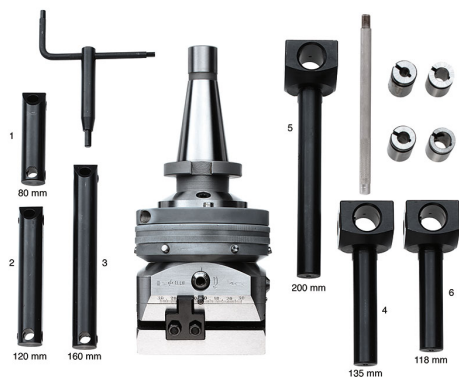
**ART. T021/050**  
**TESTINA PER ALESARE CENTESIMALE CON AVANZAMENTO**  
**AUTOMATICO**

**FERVI**

PER CORREGGERE LIEVEMENTE L'ASSIALITÀ E IL DIAMETRO DEI FORI.  
PUÒ FUNZIONARE IN MODO AUTOMATICO E MANUALE.



€2.410,00



<b>Diametro max di spianatura e foratura</b>	350 mm
<b>Max spostamento della slitta</b>	±25 mm
<b>Avanzamento fine</b>	0,005 mm
<b>Avanzamento manuale per giro</b>	3 mm
<b>Avanzamento automatico per giro</b>	0,03-0,06-0,09 0,12-0,15-0,18 mm
<b>Diametro dei fori della testina</b>	22 mm
<b>Diametro della testina</b>	120 mm
<b>Altezza della testina senza attacco</b>	118 mm
<b>Peso della testina senza attacco</b>	6,1 kg
<b>Lunghezza della testa</b>	105 (L) mm
<b>Larghezza della testa</b>	90 (B) mm
<b>Foro pinze</b>	8 - 10 - 12 - 14 $\varnothing$ mm
<b>Accessori</b>	1 - 2 - 3 - 4 - 5
<b>Foro prolunga per utensile</b>	$\varnothing$ 10 mm
<b>Attacco</b>	ISO40 - DIN2080
<b>Peso lordo</b>	16,00 kg
<b>Dimensioni imballo</b>	410x295x145 h mm
<b>Codice EAN</b>	8012667002916



Scatola

40 Cr



Rettificato