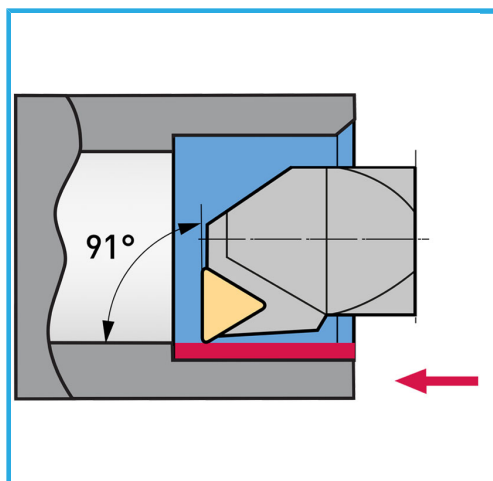


PLAQUITAS INCLUIDAS, ÚTIL PARA TENER UN CONJUNTO QUE LE PERMITE REALIZAR LA MAYORÍA DE OPERACIONES DE TORNEADO CON...



€113,00



Vástago herr. ext. / inserto

10 mm / TCMT110204...

Vástago herr. int. / inserto

8 mm / TCMT090204...

Longitud

Ext: 63 mm / Int: 100 mm

Tornillo

KV250

Peso bruto

0,44 kg

Dimensiones de embalaje

150x145x40 h mm

Codigo de barras

8012667183417



Caja



Bruñido



Externa