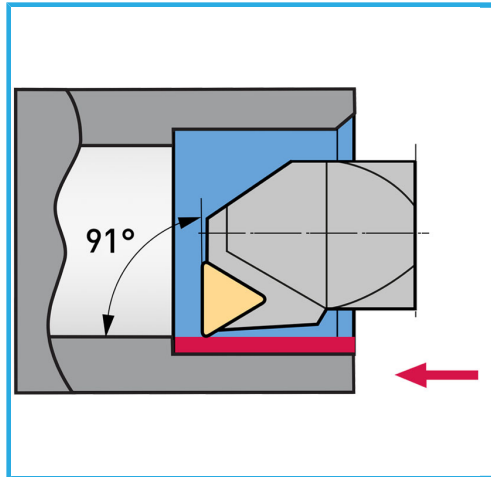


INSERTI INCLUSI, UTILE PER AVERE UN SET CHE PERMETTE DI ESEGUIRE LA MAGGIOR PARTE DI OPERAZIONI DI TORNITURA CON TORNII DI...



€91,80
~~€120,00~~



Stelo ut. est. / Inserto

12 mm / TCMT110204...

Stelo ut. int. / Inserto

10 mm / TCMT110204...

Lunghezza

Ext: 88 mm / Int: 125 mm

Vite

KV250

Peso lordo

0,68 kg

Dimensioni imballo

170x160x50 h mm

Codice EAN

8012667243968



Scatola



Brunita



Esterna