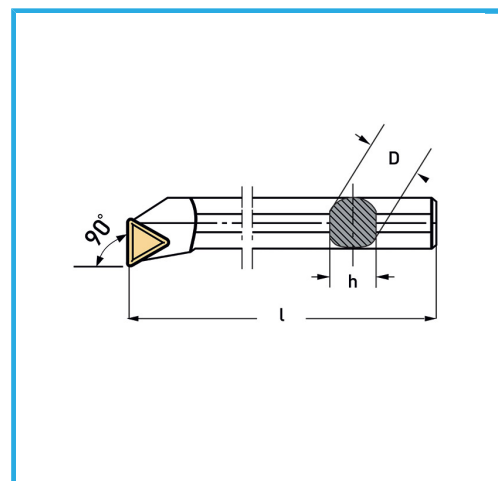
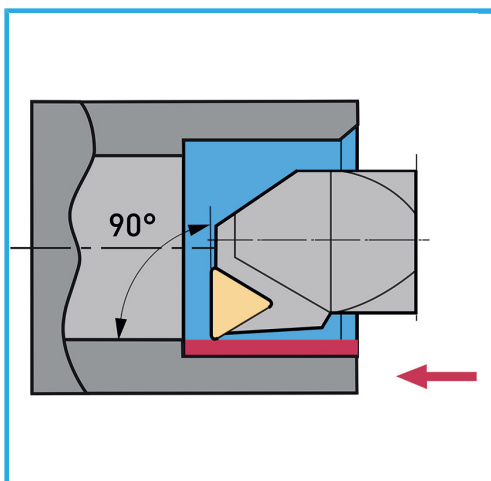




**€216,00**  
~~€281,00~~



**Utensili per interno**

**Inserti**

**Chiave torx**

**Vite**

**Dimensioni imballo**

**Peso lordo**

**Codice EAN**

STFCR08; STFCR10; STFCR12;  
STFCR16; STFCR20

TCMT110204N x 10 Pz

T8 x 2 Pz

T8 x 2,5 mm x 5 Pz

290 x 40 x 150 h mm

1,45 kg

8012667253639



Satinata



Nichelata



Esterna



23 Pcs



Valigetta