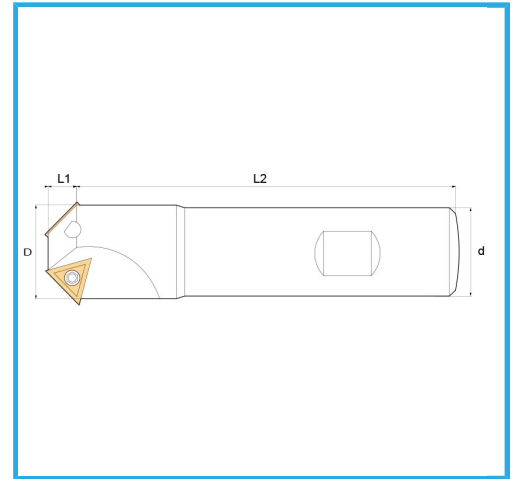
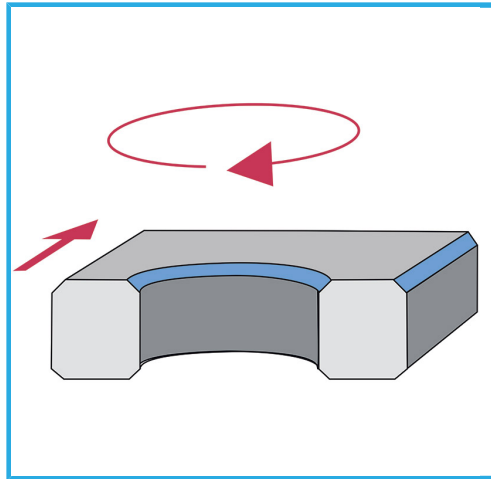
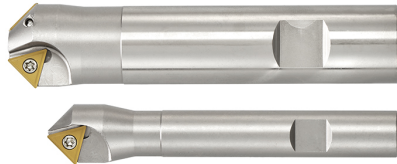


CON CODOLO CILINDRICO, PER LAVORAZIONI DI SBAVATURA DI FORI,
ASOLE E TASCHE, PER LA FRESATURA DI BORDI PIASTRA.



€154,00



D	16 / 22 mm
d	12 / 20 mm
L1	7 mm
L2	90 / 100 mm
Z	1 / 2
Viti	KV250
Inserto (non incluso)	TCMT1102
Peso lordo	0,33 kg
Dimensioni imballo	100x40x40 h mm
Codice EAN	8012667179557



Scatola



Satinata



Nichelata



Esterna