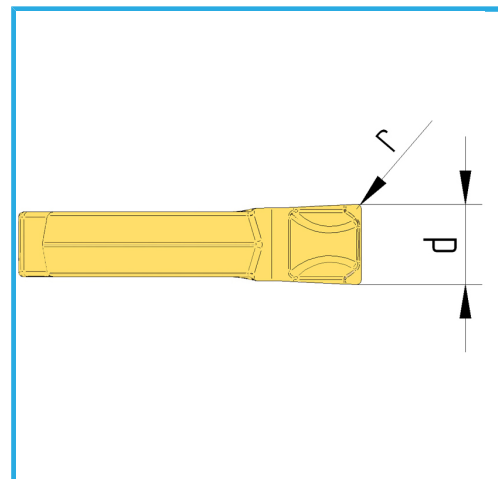
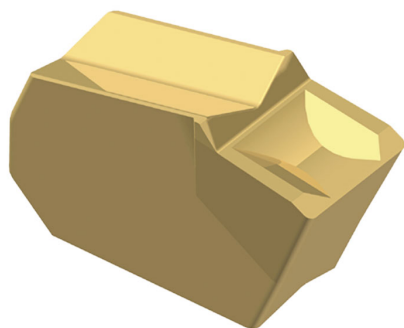




€9,20



d	3.10 mm
r	0.20 mm
Pack	10
Peso lordo	0,00 kg
Codice EAN	8012667196622



Scatola



-