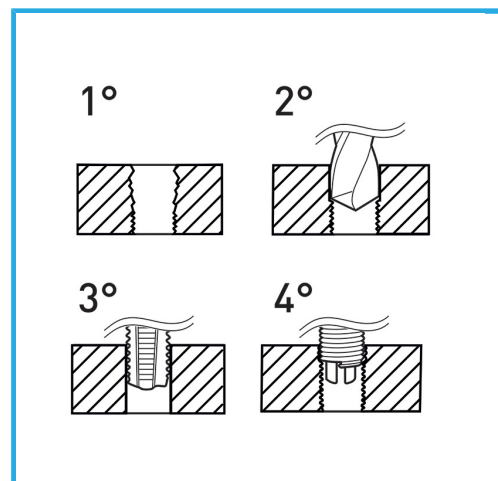


INDICADO PARA LA REGENERACIÓN DE ROSCAS O PARA OBTENER ROSCADOS MUY RESISTENTES EN MATERIALES BLANDOS.



€129,00



<b>Medidas</b>	M5 - M12
<b>Machos STI</b>	M5 x 0.8 - M6 x 1.0 - M8 x 1.25 - M10 x 1.5 - M12 x 1.75
<b>Brocas</b>	5.2 mm - 6.3 mm - 8.3 mm - 10.4 mm - 12.4 mm
<b>Insertos roscados</b>	M5=25 M6=25 M8=25 M10=25 M12=10
<b>Utensilio para insertar</b>	5 Pz
<b>Herr. rompe arrastre</b>	5 Pz
<b>Dimensiones de embalaje</b>	370x280x55 h mm
<b>Peso bruto</b>	2,38 kg
<b>Codigo de barras</b>	8012667243999



Estuche de transporte



HSS

-



INOX

-



130 Pcs