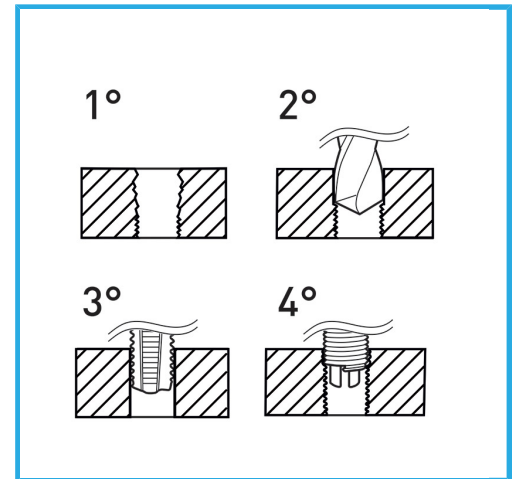


ADATTI PER LA RIGENERAZIONE DELLE FILETTATURE O PER OTTENERE DELLE MASCHIATURE MOLTO RESISTENTI IN MATERIALI TENERI.



€28,50



Filetto inserto	M5
Punta	5,2 mm
Maschio	x M5
Manico	2
Peso lordo	0,41 kg
Dimensioni imballo	110 x 155 x 35 h mm
Codice EAN	8012667249939



Append.

HSS



INOX