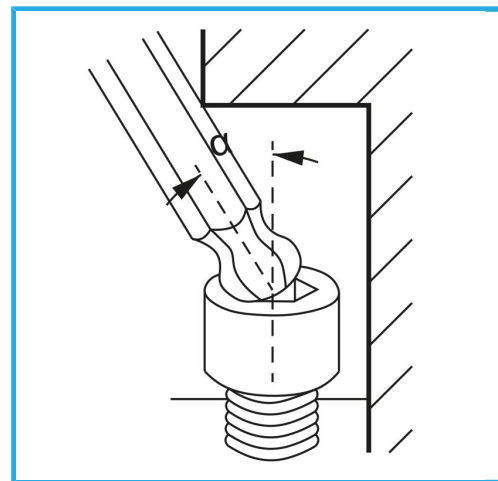


**ART. 0855/T10**  
CHIAVI TORX CON MANICO ANATOMICO IN PLASTICA

**FERVI**



€2,65



Misura	T10
Lunghezza	100 mm
Peso lordo	0,04 kg
Dimensioni imballo	210x70x25 h mm
Codice EAN	8012667186982



Append.



Cromata



Mo-V