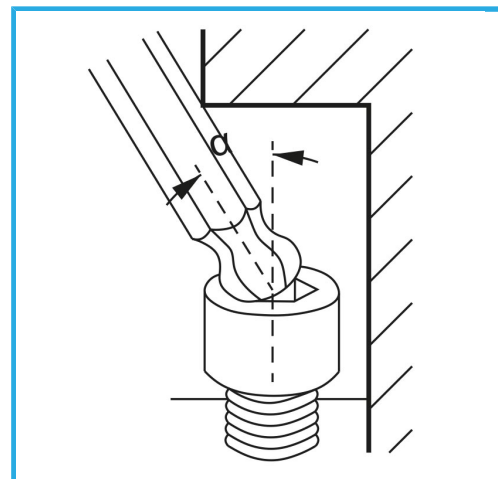


ART. 0855/T25
CHIAVI TORX CON MANICO ANATOMICO IN PLASTICA

FERVI



€3,50



Misura	T25
Lunghezza	100 mm
Peso lordo	0,04 kg
Dimensioni imballo	200x90x20 h mm
Codice EAN	8012667187019



Append.



Cromata



-



Mo-V

-