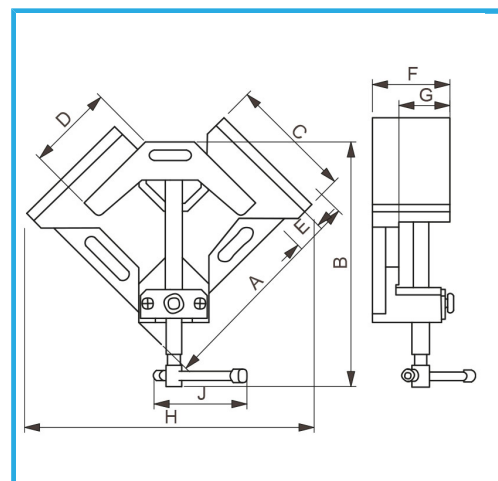
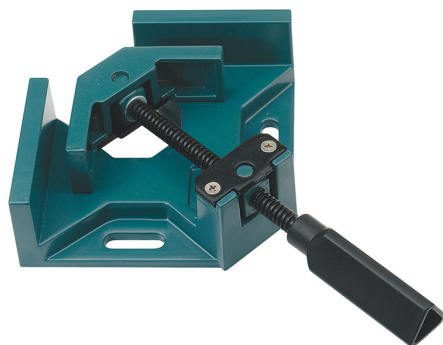


GANASCIA REGOLABILE.



€34,30



Capacità	70 mm + 70 mm
Altezza utile	35 mm
A	150 mm
B	Min 250 mm - Max 345 mm
C	97 mm
D	60 mm
E	70 mm
F	55 mm
G	49 mm
H	217 mm
J	92 mm
Dimensioni imballo	220x220x60 h mm
Peso lordo	0,84 kg
Codice EAN	8012667002220



Scatola

Alu

Alluminio