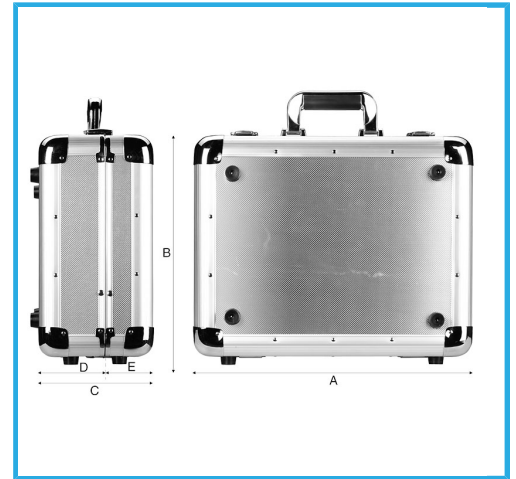


WERKZEUGE NICHT ENTHALTEN.



A	440 mm
B	390 mm
C	185 mm
D	110 mm
E	75 mm
Tragfähigkeit	30 kg
Nettogewicht	4,8 kg
Verpackungsmaße	450x210x420 h mm
Bruttogewicht	5,08 kg
EAN-Code	8012667199180



Box

Alu

Aluminium