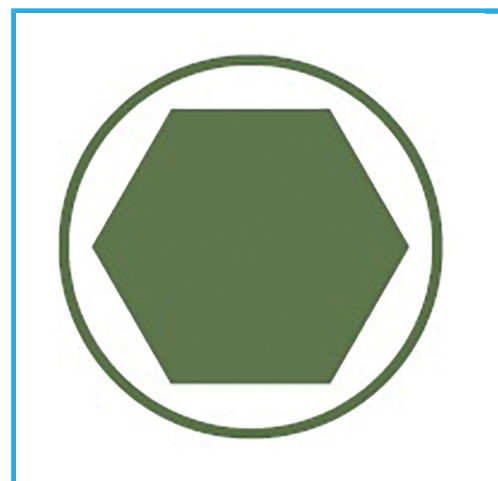
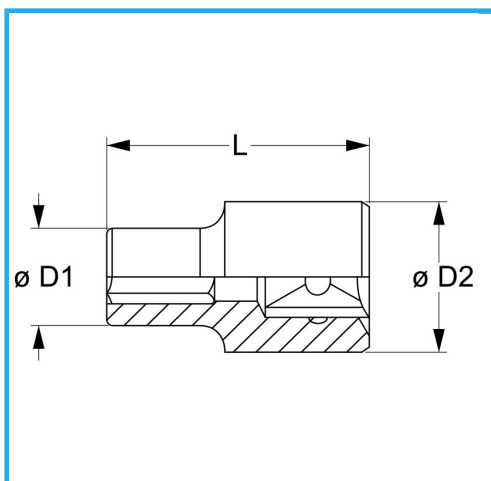


DIN 3124.



€13,20



|                           |                    |
|---------------------------|--------------------|
| <b>Misura</b>             | 38 mm              |
| <b>D1</b>                 | 50 mm              |
| <b>D2</b>                 | 42 mm              |
| <b>Lunghezza</b>          | 58 mm              |
| <b>Peso lordo</b>         | 0,48 kg            |
| <b>Dimensioni imballo</b> | 59 x 51 x 133 h mm |
| <b>Codice EAN</b>         | 8012667280574      |



Append.



Cromata



3/4"



-



Cr-V

-