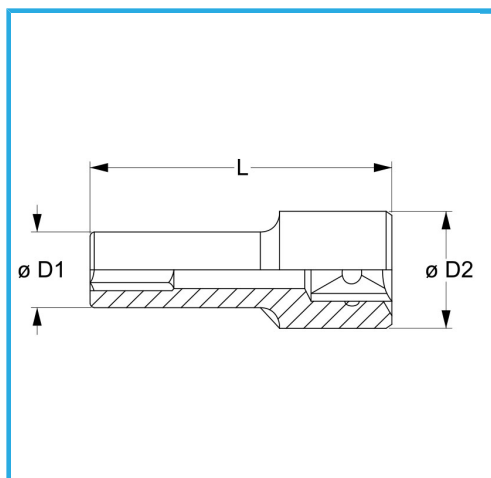


€7,10



Misura	15 mm
D1	21 mm
D2	22 mm
Lunghezza	77 mm
Peso lordo	0,14 kg
Codice EAN	8012667280277



Append.



Cromata



1/2"



-



Cr-V

-