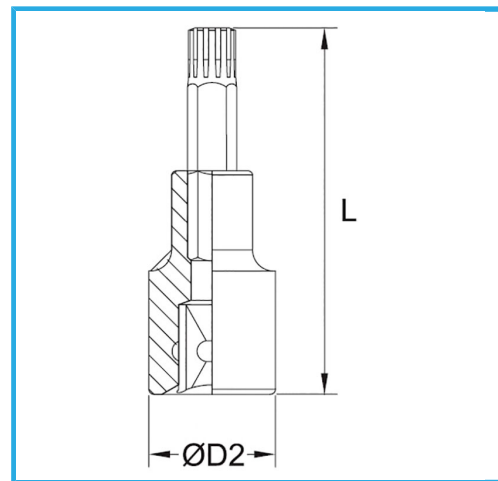
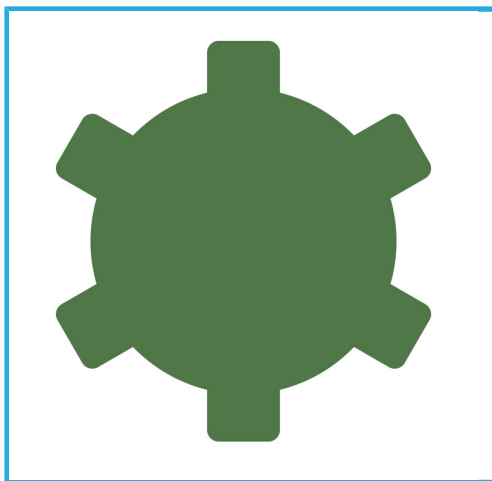




€8,60



Misura	M 8
D2	22 mm
Lunghezza	55 mm
Dimensioni imballo	115 x 45 x 22 h mm
Peso lordo	0,07 kg
Codice EAN	8012667282585



Append.



-



Cr-V

-



Cromata



1/2"