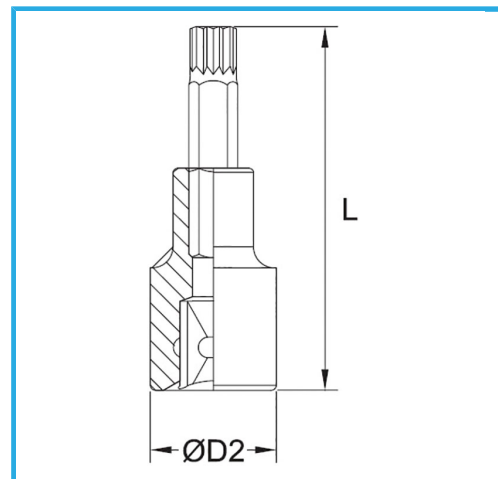




€9,00



| | |
|---------------------------|--------------------|
| Misura | M 10 |
| D2 | 22 mm |
| Lunghezza | 55 mm |
| Dimensioni imballo | 40 x 115 x 22 h mm |
| Peso lordo | 0,08 kg |
| Codice EAN | 8012667282745 |



Append.



-



Cr-V

-



Cromata



1/2"